



→ Vorteile

- Oberfläche: **Farbiges Regalgerüst und verzinkte Fachböden**
(Regalgerüst mit farbiger Kunststoffbeschichtung in orange, lichtgrau oder blau)
- **Bis 200 kg Belastung** pro Boden bei gleichmäßiger Belastung
- **Flexibel:** Böden im Abstand von 50 mm schraublos höhenverstellbar
- Besonders **glatte Oberfläche** - daher bestens geeignet zur Lagerung von empfindlichen Materialien (wie z. B. Stoffe)
- **Äußerst robust** und leicht zu montieren
- **Beliebig erweiterbar** - auch nachträglich

→ Info

- Einseitige Nutzung
- Bodenkante 40 mm hoch
- Stabilisierung durch Längsverbände und Auflagetraversen

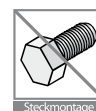
Sicherheit:

Regale mit einem Höhen-/Tiefenverhältnis **größer als 5:1** müssen gegen Kippen gesichert werden (DGUV Regel 108-007).

Beispiele:

3000 mm (H) : 570 mm (T) = 5,26
Das Regal ist zu sichern.

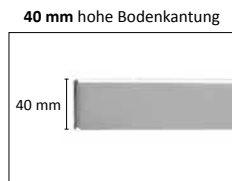
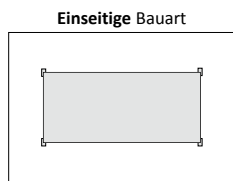
2500 mm (H) : 870 mm (T) = 2,87
Das Regal benötigt keine Sicherung.



Außenmaße:

Breiten: Grundregal 1060 / 1360 mm
Anbauregal = Nennmaße
Tiefen: Bodentiefe + 70 mm
Weitere Abmessungen auf Anfrage.

Stecksystem RR | Einseitige Bauart | FACHBODEN-ROHRREGALE



Breite		1025 mm				1325 mm			
Höhe	Tiefe	Fachlast	Grundregal EUR	Anbauregal EUR	Fachlast	Grundregal EUR	Anbauregal EUR		
Regalgerüst RAL 2004 reinorange, Böden verzinkt									
2000 mm mit 5 Böden Feldlast 1600 kg	400 mm	200 kg	ROG 204010 ME 238,32	ROA 204010 ME 192,57	200 kg	ROG 204013 ME 260,84	ROA 204013 ME 215,08		
	500 mm		ROG 205010 ME 250,89	ROA 205010 ME 205,13		ROG 205013 ME 274,59	ROA 205013 ME 228,84		
	600 mm		ROG 206010 ME 263,40	ROA 206010 ME 217,65		ROG 206013 ME 287,87	ROA 206013 ME 242,12		
	800 mm		ROG 208010 ME 288,89	ROA 208010 ME 243,14		ROG 208013 ME 314,65	ROA 208013 ME 268,90		
2500 mm mit 6 Böden Feldlast 1800 kg	400 mm	200 kg	ROG 254010 ME 275,46	ROA 254010 ME 220,94	200 kg	ROG 254013 ME 300,68	ROA 254013 ME 246,15		
	500 mm		ROG 255010 ME 290,54	ROA 255010 ME 236,01		ROG 255013 ME 317,18	ROA 255013 ME 262,65		
	600 mm		ROG 256010 ME 305,56	ROA 256010 ME 251,03		ROG 256013 ME 333,12	ROA 256013 ME 278,59		
	800 mm		ROG 258010 ME 336,15	ROA 258010 ME 281,62		ROG 258013 ME 365,26	ROA 258013 ME 310,73		
3000 mm mit 7 Böden Feldlast 2000 kg	400 mm	200 kg	ROG 304010 ME 324,37	ROA 304010 ME 261,29	200 kg	ROG 304013 ME 354,54	ROA 304013 ME 291,46		
	500 mm		ROG 305010 ME 341,96	ROA 305010 ME 278,88		ROG 305013 ME 373,79	ROA 305013 ME 310,71		
	600 mm		ROG 306010 ME 359,48	ROA 306010 ME 296,40		ROG 306013 ME 392,39	ROA 306013 ME 329,31		
	800 mm		ROG 308010 ME 395,17	ROA 308010 ME 332,09		ROG 308013 ME 429,88	ROA 308013 ME 366,80		
Regalgerüst RAL 7035 lichtgrau, Böden verzinkt									
2000 mm mit 5 Böden Feldlast 1600 kg	400 mm	200 kg	RKG 204010 ME 238,32	RKA 204010 ME 192,57	200 kg	RKG 204013 ME 260,84	RKA 204013 ME 215,08		
	500 mm		RKG 205010 ME 250,89	RKA 205010 ME 205,13		RKG 205013 ME 274,59	RKA 205013 ME 228,84		
	600 mm		RKG 206010 ME 263,40	RKA 206010 ME 217,65		RKG 206013 ME 287,87	RKA 206013 ME 242,12		
	800 mm		RKG 208010 ME 288,89	RKA 208010 ME 243,14		RKG 208013 ME 314,65	RKA 208013 ME 268,90		
2500 mm mit 6 Böden Feldlast 1800 kg	400 mm	200 kg	RKG 254010 ME 275,46	RKA 254010 ME 220,94	200 kg	RKG 254013 ME 300,68	RKA 254013 ME 246,15		
	500 mm		RKG 255010 ME 290,54	RKA 255010 ME 236,01		RKG 255013 ME 317,18	RKA 255013 ME 262,65		
	600 mm		RKG 256010 ME 305,56	RKA 256010 ME 251,03		RKG 256013 ME 333,12	RKA 256013 ME 278,59		
	800 mm		RKG 258010 ME 336,15	RKA 258010 ME 281,62		RKG 258013 ME 365,26	RKA 258013 ME 310,73		
3000 mm mit 7 Böden Feldlast 2000 kg	400 mm	200 kg	RKG 304010 ME 324,37	RKA 304010 ME 261,29	200 kg	RKG 304013 ME 354,54	RKA 304013 ME 291,46		
	500 mm		RKG 305010 ME 341,96	RKA 305010 ME 278,88		RKG 305013 ME 373,79	RKA 305013 ME 310,71		
	600 mm		RKG 306010 ME 359,48	RKA 306010 ME 296,40		RKG 306013 ME 392,39	RKA 306013 ME 329,31		
	800 mm		RKG 308010 ME 395,17	RKA 308010 ME 332,09		RKG 308013 ME 429,88	RKA 308013 ME 366,80		
Regalgerüst RAL 5010 enzianblau, Böden verzinkt									
2000 mm mit 5 Böden Feldlast 1600 kg	400 mm	200 kg	RFG 204010 ME 238,32	RFA 204010 ME 192,57	200 kg	RFG 204013 ME 260,84	RFA 204013 ME 215,08		
	500 mm		RFG 205010 ME 250,89	RFA 205010 ME 205,13		RFG 205013 ME 274,59	RFA 205013 ME 228,84		
	600 mm		RFG 206010 ME 263,40	RFA 206010 ME 217,65		RFG 206013 ME 287,87	RFA 206013 ME 242,12		
	800 mm		RFG 208010 ME 288,89	RFA 208010 ME 243,14		RFG 208013 ME 314,65	RFA 208013 ME 268,90		
2500 mm mit 6 Böden Feldlast 1800 kg	400 mm	200 kg	RFG 254010 ME 275,46	RFA 254010 ME 220,94	200 kg	RFG 254013 ME 300,68	RFA 254013 ME 246,15		
	500 mm		RFG 255010 ME 290,54	RFA 255010 ME 236,01		RFG 255013 ME 317,18	RFA 255013 ME 262,65		
	600 mm		RFG 256010 ME 305,56	RFA 256010 ME 251,03		RFG 256013 ME 333,12	RFA 256013 ME 278,59		
	800 mm		RFG 258010 ME 336,15	RFA 258010 ME 281,62		RFG 258013 ME 365,26	RFA 258013 ME 310,73		
3000 mm mit 7 Böden Feldlast 2000 kg	400 mm	200 kg	RFG 304010 ME 324,37	RFA 304010 ME 261,29	200 kg	RFG 304013 ME 354,54	RFA 304013 ME 291,46		
	500 mm		RFG 305010 ME 341,96	RFA 305010 ME 278,88		RFG 305013 ME 373,79	RFA 305013 ME 310,71		
	600 mm		RFG 306010 ME 359,48	RFA 306010 ME 296,40		RFG 306013 ME 392,39	RFA 306013 ME 329,31		
	800 mm		RFG 308010 ME 395,17	RFA 308010 ME 332,09		RFG 308013 ME 429,88	RFA 308013 ME 366,80		

Alle genannten Preise sind empfohlene Verkaufspreise des Herstellers und verstehen sich zzgl. 7% Tz. **Hauspreise auf Anfrage.**

Mitterhuber Tresorbau GmbH · Reinsburgstraße 51 · 70178 Stuttgart

Telefon: 0711 / 8600531 · Telefax: 0711 / 8600532 · Email: info@mh-regale.de · Internet: www.mh-regale.de



→ Vorteile

- Oberfläche: **Farbiges Regalgerüst und verzinkte Fachböden**
(Regalgerüst mit farbiger Kunststoffbeschichtung in orange, lichtgrau oder blau)
- **Bis 200 kg Belastung pro Boden** bei gleichmäßiger Belastung
- **Hohe Feldlasten**
- **Äußerst robust** und leicht zu montieren
- Besonders **glatte Oberfläche** - daher bestens geeignet zur Lagerung von empfindlichen Materialien (wie z. B. Stoffe)
- **Beliebig erweiterbar** - auch nachträglich: Sowohl in Tiefen- als auch in Längsrichtung

→ Info

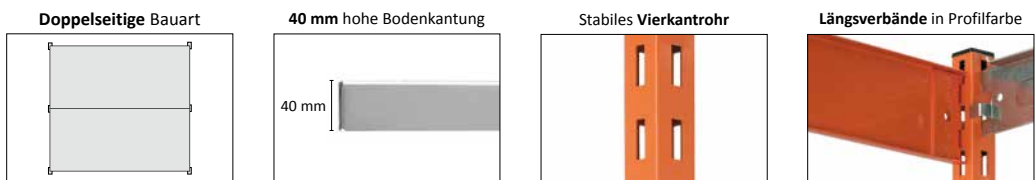
- Beidseitige Nutzung
- Bodenkante 40 mm hoch
- Flexibel: Böden im Abstand von 50 mm schraublos höhenverstellbar
- Stabilisierung durch Längsverbände und Auflagetraversen



Außenmaße:

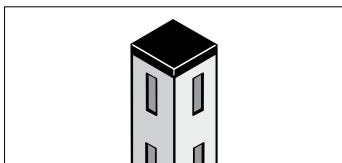
Breiten: Grundregal 1060 / 1360 mm
 Anbauregal = Nennmaße
 Tiefen: Bodentiefe + 70 mm
 Weitere Abmessungen auf Anfrage.

Stecksystem RR | Doppelseitige Bauart | FACHBODEN-ROHRREGALE



Breite		1025 mm				1325 mm				
Höhe	Tiefe	Fachlast	Grundregal EUR	Anbauregal EUR	Fachlast	Grundregal EUR	Anbauregal EUR	Fachlast	Grundregal EUR	Anbauregal EUR
Regalgerüst RAL 2004 reinorange, Böden verzinkt										
2000 mm mit 2 x 5 Böden Feldlast 3200 kg	400 mm	200 kg	ROG 204010 MD 406,46	ROA 204010 MD 337,83	200 kg	ROG 204013 MD 446,98	ROA 204013 MD 378,35	200 kg	ROG 204013 MD 446,98	ROA 204013 MD 378,35
	500 mm		ROG 205010 MD 431,59	ROA 205010 MD 362,96		ROG 205013 MD 474,48	ROA 205013 MD 405,85			
	600 mm		ROG 206010 MD 456,62	ROA 206010 MD 387,99		ROG 206013 MD 501,05	ROA 206013 MD 432,42			
	800 mm		ROG 208010 MD 507,60	ROA 208010 MD 438,98		ROG 208013 MD 554,61	ROA 208013 MD 485,98			
2500 mm mit 2 x 6 Böden Feldlast 3600 kg	400 mm	200 kg	ROG 254010 MD 484,18	ROA 254010 MD 402,39	200 kg	ROG 254013 MD 532,36	ROA 254013 MD 450,56	200 kg	ROG 254013 MD 532,36	ROA 254013 MD 450,56
	500 mm		ROG 255010 MD 514,34	ROA 255010 MD 432,55		ROG 255013 MD 565,36	ROA 255013 MD 483,56			
	600 mm		ROG 256010 MD 544,38	ROA 256010 MD 462,58		ROG 256013 MD 597,25	ROA 256013 MD 515,45			
	800 mm		ROG 258010 MD 605,56	ROA 258010 MD 523,77		ROG 258013 MD 661,52	ROA 258013 MD 579,73			
3000 mm mit 2 x 7 Böden Feldlast 4000 kg	400 mm	200 kg	ROG 304010 MD 561,23	ROA 304010 MD 466,61	200 kg	ROG 304013 MD 617,05	ROA 304013 MD 522,44	200 kg	ROG 304013 MD 617,05	ROA 304013 MD 522,44
	500 mm		ROG 305010 MD 596,41	ROA 305010 MD 501,80		ROG 305013 MD 655,55	ROA 305013 MD 560,94			
	600 mm		ROG 306010 MD 631,45	ROA 306010 MD 536,84		ROG 306013 MD 692,76	ROA 306013 MD 598,14			
	800 mm		ROG 308010 MD 702,83	ROA 308010 MD 608,22		ROG 308013 MD 767,74	ROA 308013 MD 673,13			
Regalgerüst RAL 7035 lichtgrau, Böden verzinkt										
2000 mm mit 2 x 5 Böden Feldlast 3200 kg	400 mm	200 kg	RKG 204010 MD 406,46	RKA 204010 MD 337,83	200 kg	RKG 204013 MD 446,98	RKA 204013 MD 378,35	200 kg	RKG 204013 MD 446,98	RKA 204013 MD 378,35
	500 mm		RKG 205010 MD 431,59	RKA 205010 MD 362,96		RKG 205013 MD 474,48	RKA 205013 MD 405,85			
	600 mm		RKG 206010 MD 456,62	RKA 206010 MD 387,99		RKG 206013 MD 501,05	RKA 206013 MD 432,42			
	800 mm		RKG 208010 MD 507,60	RKA 208010 MD 438,98		RKG 208013 MD 554,61	RKA 208013 MD 485,98			
2500 mm mit 2 x 6 Böden Feldlast 3600 kg	400 mm	200 kg	RKG 254010 MD 484,18	RKA 254010 MD 402,39	200 kg	RKG 254013 MD 532,36	RKA 254013 MD 450,56	200 kg	RKG 254013 MD 532,36	RKA 254013 MD 450,56
	500 mm		RKG 255010 MD 514,34	RKA 255010 MD 432,55		RKG 255013 MD 565,36	RKA 255013 MD 483,56			
	600 mm		RKG 256010 MD 544,38	RKA 256010 MD 462,58		RKG 256013 MD 597,25	RKA 256013 MD 515,45			
	800 mm		RKG 258010 MD 605,56	RKA 258010 MD 523,77		RKG 258013 MD 661,52	RKA 258013 MD 579,73			
3000 mm mit 2 x 7 Böden Feldlast 4000 kg	400 mm	200 kg	RKG 304010 MD 561,23	RKA 304010 MD 466,61	200 kg	RKG 304013 MD 617,05	RKA 304013 MD 522,44	200 kg	RKG 304013 MD 617,05	RKA 304013 MD 522,44
	500 mm		RKG 305010 MD 596,41	RKA 305010 MD 501,80		RKG 305013 MD 655,55	RKA 305013 MD 560,94			
	600 mm		RKG 306010 MD 631,45	RKA 306010 MD 536,84		RKG 306013 MD 692,76	RKA 306013 MD 598,14			
	800 mm		RKG 308010 MD 702,83	RKA 308010 MD 608,22		RKG 308013 MD 767,74	RKA 308013 MD 673,13			
Regalgerüst RAL 5010 enzianblau, Böden verzinkt										
2000 mm mit 2 x 5 Böden Feldlast 3200 kg	400 mm	200 kg	RFG 204010 MD 406,46	RFA 204010 MD 337,83	200 kg	RFG 204013 MD 446,98	RFA 204013 MD 378,35	200 kg	RFG 204013 MD 446,98	RFA 204013 MD 378,35
	500 mm		RFG 205010 MD 431,59	RFA 205010 MD 362,96		RFG 205013 MD 474,48	RFA 205013 MD 405,85			
	600 mm		RFG 206010 MD 456,62	RFA 206010 MD 387,99		RFG 206013 MD 501,05	RFA 206013 MD 432,42			
	800 mm		RFG 208010 MD 507,60	RFA 208010 MD 438,98		RFG 208013 MD 554,61	RFA 208013 MD 485,98			
2500 mm mit 2 x 6 Böden Feldlast 3600 kg	400 mm	200 kg	RFG 254010 MD 484,18	RFA 254010 MD 402,39	200 kg	RFG 254013 MD 532,36	RFA 254013 MD 450,56	200 kg	RFG 254013 MD 532,36	RFA 254013 MD 450,56
	500 mm		RFG 255010 MD 514,34	RFA 255010 MD 432,55		RFG 255013 MD 565,36	RFA 255013 MD 483,56			
	600 mm		RFG 256010 MD 544,38	RFA 256010 MD 462,58		RFG 256013 MD 597,25	RFA 256013 MD 515,45			
	800 mm		RFG 258010 MD 605,56	RFA 258010 MD 523,77		RFG 258013 MD 661,52	RFA 258013 MD 579,73			
3000 mm mit 2 x 7 Böden Feldlast 4000 kg	400 mm	200 kg	RFG 304010 MD 561,23	RFA 304010 MD 466,61	200 kg	RFG 304013 MD 617,05	RFA 304013 MD 522,44	200 kg	RFG 304013 MD 617,05	RFA 304013 MD 522,44
	500 mm		RFG 305010 MD 596,41	RFA 305010 MD 501,80		RFG 305013 MD 655,55	RFA 305013 MD 560,94			
	600 mm		RFG 306010 MD 631,45	RFA 306010 MD 536,84		RFG 306013 MD 692,76	RFA 306013 MD 598,14			
	800 mm		RFG 308010 MD 702,83	RFA 308010 MD 608,22		RFG 308013 MD 767,74	RFA 308013 MD 673,13			

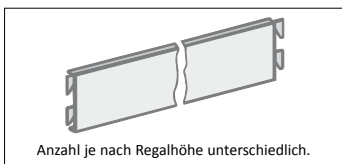
Alle genannten Preise sind empfohlene Verkaufspreise des Herstellers und verstehen sich zzgl. 7% Tz. **Hauspreise auf Anfrage.**



Rohrstützen

Vierkantrrohr 35/35/2,0 mm.
4-seitig schlitzgelocht. Lochabstand
50 mm. Inklusive 2 Kunststoffkappen.

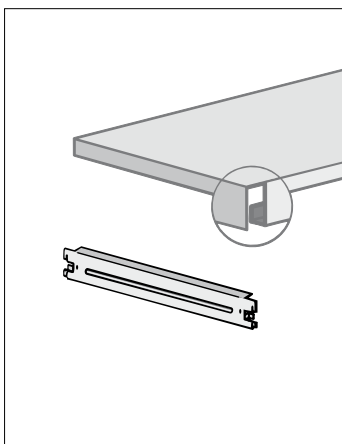
■ Länge	Orange Best.-Nr.	Lichtgrau Best.-Nr.	Blau Best.-Nr.	EUR
2000 mm	RO 35200 RP	RK 35200 RP	RF 35200 RP	22,88
2500 mm	RO 35250 RP	RK 35250 RP	RF 35250 RP	27,26
3000 mm	RO 35300 RP	RK 35300 RP	RF 35300 RP	31,54



Längsverbände

Zur Längsaussteifung.
Längsseiten rechtwinklig abgekantet
und mit angeschweißten Haken.

■ Länge	Orange Best.-Nr.	Lichtgrau Best.-Nr.	Blau Best.-Nr.	EUR
1025 mm	O 7102 LV	K 7102 LV	F 7102 LV	12,22
1325 mm	O 7132 LV	K 7132 LV	F 7132 LV	14,47



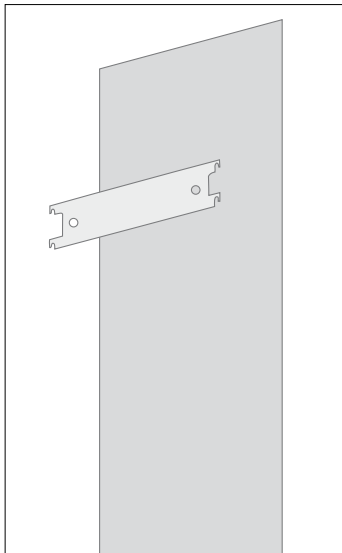
Fachböden und Auflagetraversen

200 kg Fachlast.
Kantungshöhe 40 mm.
Die Auflage erfolgt auf
2 Auflagetraversen.
Auflagetraversen sind oben recht-
winklig abgekantet; Endbereiche mit
Einhängehaken.
Einzelpreisangabe.

■ Breite x Tiefe	Verzinkt Best.-Nr.	EUR	Lichtgrau Best.-Nr.	EUR
1025 x 400 mm	Z 10254	12,96	K 10254	18,08
1025 x 500 mm	Z 10255	14,89	K 10255	21,17
1025 x 600 mm	Z 10256	16,98	K 10256	24,64
1025 x 800 mm	Z 10258	21,03	K 10258	31,05
1325 x 400 mm	Z 13254	15,66	K 13254	21,97
1325 x 500 mm	Z 13255	17,83	K 13255	25,42
1325 x 600 mm	Z 13256	20,07	K 13256	29,10
1325 x 800 mm	Z 13258	24,38	K 13258	36,56

Passende Auflagetraversen

400 mm Tiefe	Z 75470	3,32	K 75470	5,34
500 mm Tiefe	Z 75570	3,61	K 75570	5,61
600 mm Tiefe	Z 75670	3,81	K 75670	5,81
800 mm Tiefe	Z 75870	4,34	K 75870	6,48



Vollblech-Seitenwand und Sicherungsleisten

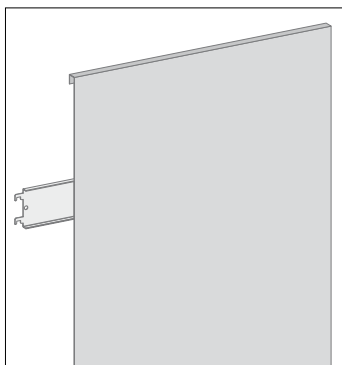
Nachträglich zwischen den
Rohrstützen einsetzbar.

Nur für **Außenwände** sind **zusätzliche**
Sicherungsleisten erforderlich.
Benötigte Sicherungsleisten:
3 Stück bei Höhe 2000 mm
4 Stück bei Höhe 2500 mm
5 Stück bei Höhe 3000 mm

■ Passend für Höhe x Tiefe	Verzinkt Best.-Nr.	EUR	Lichtgrau Best.-Nr.	EUR
2000 x 400 mm	Z 642040	14,76	K 642040	36,73
2000 x 500 mm	Z 642050	17,29	K 642050	39,95
2000 x 600 mm	Z 642060	20,16	K 642060	43,21
2000 x 800 mm	Z 642080	25,58	K 642080	66,98
2500 x 400 mm	Z 642540	17,29	K 642540	39,95
2500 x 500 mm	Z 642550	20,90	K 642550	43,94
2500 x 600 mm	Z 642560	24,49	K 642560	47,88
2500 x 800 mm	Z 642580	30,97	K 642580	73,07
3000 x 400 mm	Z 643040	20,16	K 643040	43,21
3000 x 500 mm	Z 643050	24,49	K 643050	48,23
3000 x 600 mm	Z 643060	28,45	K 643060	52,91
3000 x 800 mm	Z 643080	36,35	K 643080	79,55

Passende Sicherungsleisten

400 mm Tiefe	Z 64040	2,74	K 64040	4,12
500 mm Tiefe	Z 64050	2,98	K 64050	4,54
600 mm Tiefe	Z 64060	3,54	K 64060	5,27
800 mm Tiefe	Z 64080	4,26	K 64080	6,28



Vollblech-Rückwand und Sicherungsleisten

Nachträglich zwischen den
Rohrstützen einsetzbar.

Für Rückwände sind **generell zusätz-
liche Sicherungsleisten** erforderlich.
Benötigte Sicherungsleisten:
2 Stück bei Höhe 2000 mm
3 Stück bei Höhe 2500 mm
4 Stück bei Höhe 3000 mm

■ Passend für Höhe x Breite	Verzinkt Best.-Nr.	EUR	Lichtgrau Best.-Nr.	EUR
2000 x 1025 mm	Z 652010	60,25	K 652010	86,17
2500 x 1025 mm	Z 652510	67,04	K 652510	94,31
3000 x 1025 mm	Z 653010	73,79	K 653010	108,71
2000 x 1325 mm	Z 652013	78,34	K 652013	112,03
2500 x 1325 mm	Z 652513	87,19	K 652513	122,61
3000 x 1325 mm	Z 653013	95,96	K 653013	141,37

Passende Sicherungsleisten

1025 mm Breite	Z 651000	6,63	K 651000	9,79
1325 mm Breite	Z 651300	8,65	K 651300	12,84

Alle genannten Preise sind empfohlene Verkaufspreise des Herstellers und verstehen sich zzgl. 7% Tz. **Hauspreise auf Anfrage.**