

SCHUTZ UND SICHERHEIT

> SICHERHEITSGELÄNDER UND BEGRENZUNGSGELÄNDER

Sicherheitsgeländer



Abmessungen:

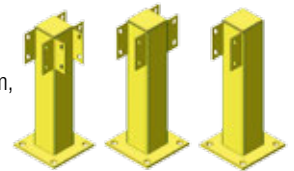
Höhe	Länge	
500 mm	1000 mm	1350 mm
1000 mm	1200 mm	1500 mm



- > Robuste Vorrichtung zum Schutz Ihrer Werkstoffe, Regale und Maschinen vor Erschütterungen.
- > Baukastensystem, das sich an Ihre Bedürfnisse anpasst.

Technische Eigenschaften:

- > **Stützen:**
 - Profil mit einem Querschnitt 100x100x3 mm verschweißt mit einer Fußplatte 200x200 mm, Dicke 10 mm, 4 Löcher Ø 14 mm zur Befestigung mit Dübeln am Betonboden.
- > **Traversen:**
 - Vierkantrohre 140x80x3 mm.

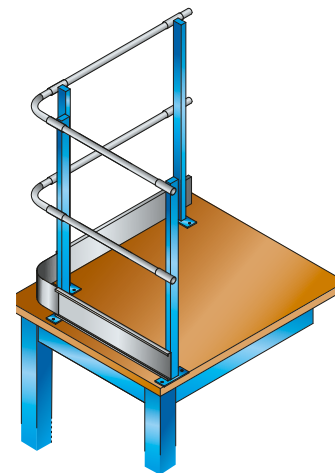


Standardfarben:

- Standardfarbe: gelb RAL 1004.

Sicherheitsgeländer für Lagerbühnen

- > Höhe 1.100 mm entspricht den europäischen und/oder Normen NF EN ISO 14122-1 bis 3 / NF E 85-015.
- > Mit Fußleiste Höhe 150 mm.
- > Handlauf und Zwischenrohr Durchmesser 30 mm.



Begrenzungsgeländer



- > Zur Realisierung Ihrer Arbeitsbereiche und zum Schutz von Anlagen, Personal und Material.
- > Mit einer Höhe von 1.100 mm passt es sich ideal an Ihre Konfigurationen an.